

MECATRONIC

Solutions & Service

Macchine ed Attrezzature per il Cablaggio

ECOMOULD



MECATRONIC

Macchina per estrusione HOT-MELT

DESCRIZIONE

La ECOMOULD è apparecchiatura progettata per l'applicazione Hot Melt con diverse viscosità e con temperature di esercizio comprese tra 40° C e 230° C. Nello specifico viene utilizzata per applicazioni di copoliammidi, poliesteri, poliuretani con viscosità fino a 200 Pas.

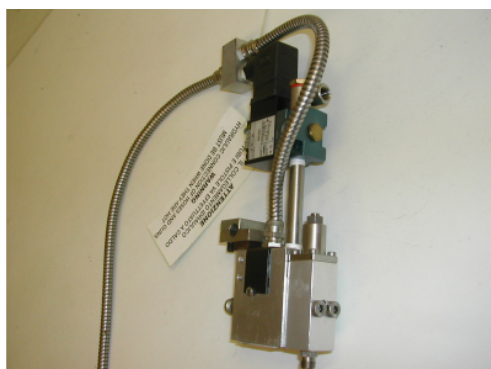
CARATTERISTICHE

- **Unità di fusione (capacità 3 e 14 litri):**
 - Vasca di alluminio di ultima generazione a sviluppo verticale con fusione progressiva che consente di evitare l'emissione di fumi e la carbonizzazione dell'adesivo;
 - Resistenze elettriche a cartuccia sostituibili;
 - Alettature interne convergenti per ottimizzare la fusione della resina intorno alla zona di aspirazione pompa;
 - Manifold imbullonato inferiormente alla vasca, caratterizzato da condotti a lunghezza costante;
 - Rivestimento interno antiaderente in teflon;
 - Rivestimento esterno termoisolante per aumentare il rendimento termico e ridurre i costi di esercizio;
 - Sistemi di sicurezza (bypass elettropneumatico per sovrappressione – 60 bar –sul circuito di mandata pompa)
 - Scarico rapido resina dal manifold;
 - Filtro sul fondo vasca in aspirazione pompa;
 - Filtro manifold;
 - Grado di protezione involucro parte meccanica: IP 33
- **Unità di pompaggio:**
 - Pompa ad ingranaggi ad una mandata trascinata da motoriduttore in corrente alternata a velocità fissa (4 poli – 370 W – riduttore 10:1); capacità 3.5. cc/giro; portata 27 Kg/h.
- **Sistema elettronico di controllo macchina a microprocessore:**
 - N° max tubi/pistole gestibili: 2
 - Interfaccia operatore con Tastiera e display digitale (LCD 4 righe – 40 caratteri) per visualizzazione e controllo in locale di tutte le funzioni operative;
 - Funzioni standard: weekly program, economy manuale ed automatico, allarme anomalie termiche;
 - Termoregolazione indipendente vasca/tubi/pistola tramite sonde pt100;
 - Ritardo partenza pompa programmabile 15 – 60 min;
 - Segnali di INPUT: contatto di safety gates, encoder;
 - Connettori elettrici macchina – tubi – pistole ad inserzione/disinserzione rapida con accoppiamento guidato da filettatura (AMP).

OPZIONI

- Indicatore livello resina;
- Prefusore e kit PUR;
- Gruppo di chiusura stampo manuale.

ACCESSORI



Pistola compatta senza filtro e senza E/V



Kit con elettrovalvola per pistola

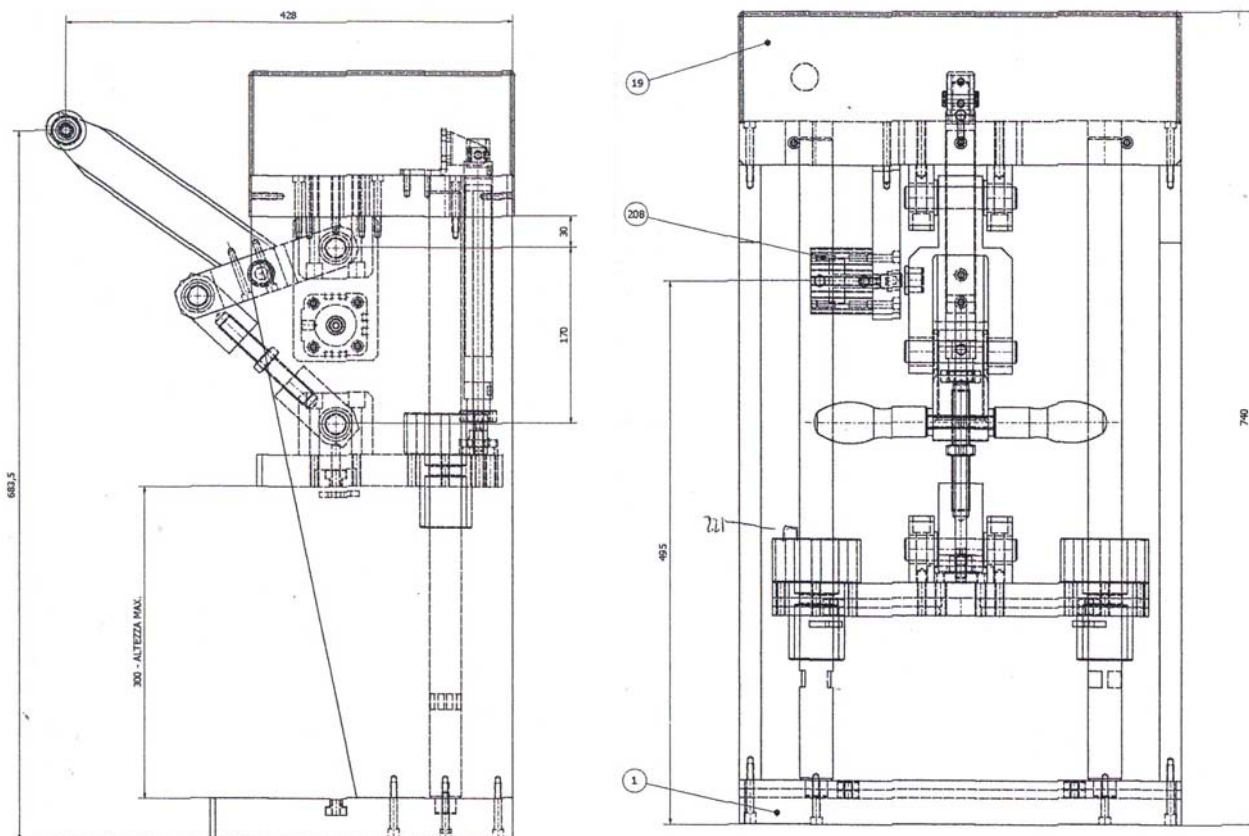


**Tubo riscaldato alta temperatura
lungo 1.8 m**



**Pistola manuale HB
completa di tubo lungo 3 m senza ugello**

Gruppo Chiusura Stampo Manuale addizionale



Specifiche tecniche:

Dimensioni:	730x655x540 mm
Potenza assorbita dalla macchina:	max 2.3 kW
Potenza assorbita dal sistema:	max 9.5 kW
Precisione sistema di regolazione temperature:	+/- 3° C
Alimentazione elettrovalvole pistole:	24 Volt DC
Alimentazione elettrica:	400 V (3F+N) + T
Alimentazione pneumatica:	6 Bar, aria secca e filtrata, diametro raccordo tubo 8 mm

Conformità CE:

La ECOMOULD è pienamente conforme a tutte le normative CE ed alle linee guida per le attrezzature EMC relative alla sicurezza meccanica ed elettrica ed alla compatibilità elettromagnetica.

L'azienda si riserva di variare i parametri tecnici a seconda delle necessità e senza preavviso.